

Link do produktu: <https://sklep-metalowy.pl/m6-nakretka-szesciokatna-din-934a2-70-p-666.html>



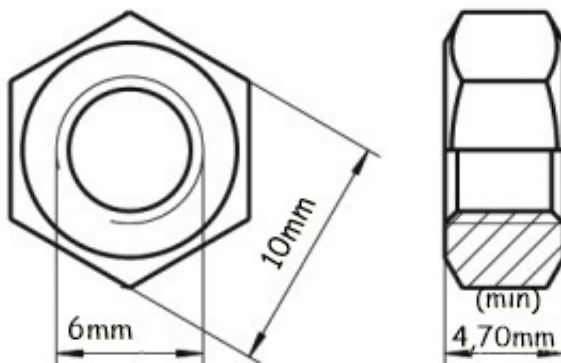
M6 Nakrętka sześciokątna - DIN 934/A2-70

Cena brutto	0,09 zł
Cena netto	0,07 zł
Dostępność	Dostępny

Opis produktu

Nakrętka sześciokątna wykonana ze stali nierdzewnej.

Specyfikacja techniczna



Średnica gwintu	6 mm
Wysokość na krę	4,70 mm

tki	
Sz er ok oś ć n akr ętk i p od klu cz	10 m m
DI N	93 4
PN	82 14 4
IS O	40 32
AIS I/A TS M	30 4
Ga tu ne k s tali	A2
Sy mb ol sta li	X5 Cr Ni 18 -1 0
Nu me r s tali	1.4 30 1