

Link do produktu: <https://sklep-metalowy.pl/m6-nakretka-szesciokatna-din-934109-p-1376.html>

M6 Nakrętka sześciokątna - DIN 934/10.9

Cena brutto	0,10 zł
Cena netto	0,08 zł
Dostępność	Dostępny
Kod producenta	B

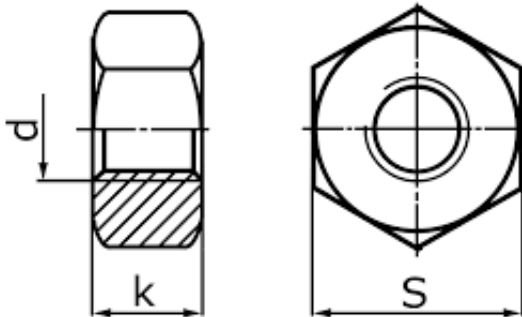
Opis produktu

Nakrętka sześciokątna wykonana ze stali niskowęglowej o twardości 10.9.

Uwaga!!!

Nakrętka występuje w dwóch wariantach - ocynkowana oraz czarna, w celu wybrania konkretnego rodzaju prosimy skontaktować się z nami.

Specyfikacja techniczna



Średnica gwintu (d)	6 mm
Wysokość nakrętki (k)	4,70 mm
Szerokość pod klucz (S)	10 mm
DIN	934
PN	82144
ISO	4032
Klasa	10.9

twardości |