

Link do produktu: <https://sklep-metalowy.pl/m48x30-nakretka-sześciokątna-drobnozwojna-din-934109-czarna-p-1479.html>



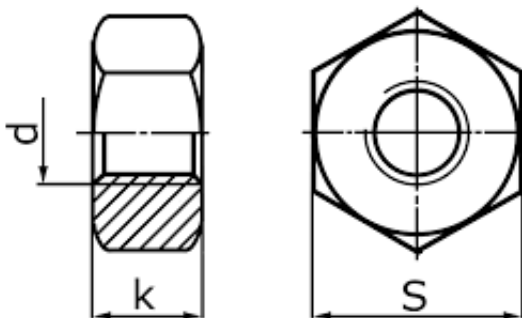
## M48x3.0 Nakrętka sześciokątna drobnozwojna - DIN 934/10.9 (czarna)

|                |                 |
|----------------|-----------------|
| Cena brutto    | <b>42,00 zł</b> |
| Cena netto     | <b>34,15 zł</b> |
| Dostępność     | <b>Dostępny</b> |
| Kod producenta | <b>B</b>        |

### Opis produktu

Nakrętka sześciokątna drobnozwojna wykonana ze stali niskowęglowej o twardości 10.9.

### Specyfikacja techniczna



|                         |       |
|-------------------------|-------|
| Średnica gwintu (d)     | 48 mm |
| Wysokość nakrętki (k)   | 38 mm |
| Szerokość pod klucz (S) | 75 mm |
| DIN                     | 934   |
| PN                      | 82144 |
| ISO                     | 4032  |
| Klasa twardości         | 10.9  |
| Skok gwintu             | 3.0   |