

Link do produktu: <https://sklep-metalowy.pl/m4-nakretka-z-kołnierzem-din-6923a2-70-p-688.html>

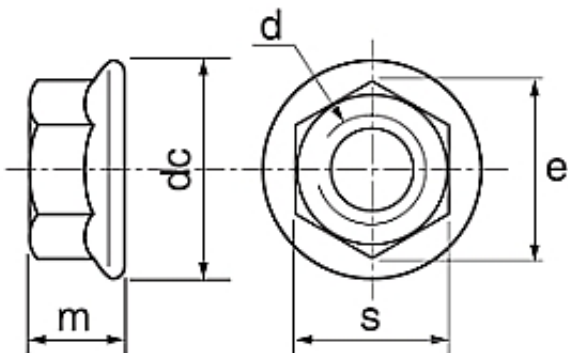
M4 Nakrętka z kołnierzem - DIN 6923/A2-70

| | |
|-------------|-----------------|
| Cena brutto | 0,12 zł |
| Cena netto | 0,10 zł |
| Dostępność | Dostępny |

Opis produktu

Nakrętka z kołnierzem wykonana ze stali nierdzewnej.

Specyfikacja techniczna



| | |
|------------------------------------|-----------|
| Średni ca gwi ntu(d) | 4 mm |
| Średni ca koł nierza(dc) | 9,8 mm |
| Wysok ość na krętki(m) | 4 mm |
| Szerok ość pod kl | 7 mm |

| | |
|------------------|-----------------|
| ucz(s) | |
| DIN | 6923 |
| PN | 82168 |
| ISO | 4161 |
| AISI/A TSM | 304 |
| Gatunek stali | A2 |
| Symbol stali | X5CrNi 18-10 |
| Numer stali | 1.4301 |