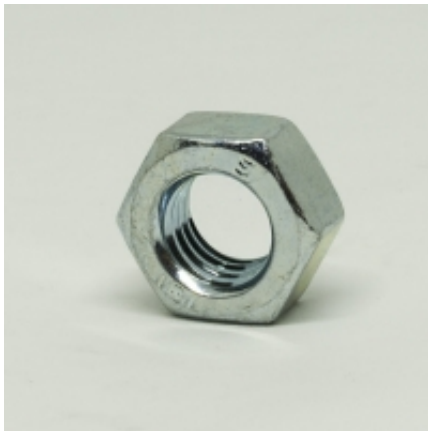


Link do produktu: <https://sklep-metalowy.pl/m36x30-nakretka-szesciokatna-drobnozwojna-din-934109-ocynkowana-p-1506.html>



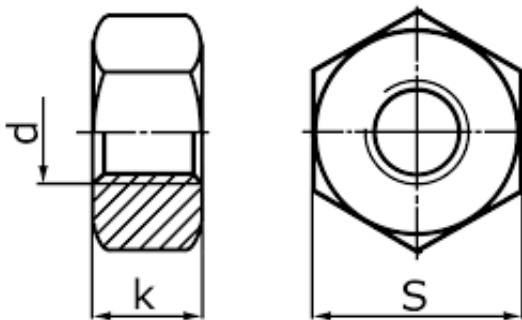
## M36x3.0 Nakrętka sześciokątna drobnozwojna - DIN 934/10.9 (ocynkowana)

Cena brutto	<b>10,25 zł</b>
Cena netto	<b>8,33 zł</b>
Dostępność	<b>Dostępny</b>
Kod producenta	<b>A</b>

### Opis produktu

Nakrętka sześciokątna drobnozwojna wykonana ze stali niskowęglowej ocynkowanej o twardości 10.9.

### Specyfikacja techniczna



Średnica gwintu (d)	36 mm
Wysokość nakrętki (k)	31 mm
Szerokość pod klucz (S)	55 mm
DIN	934
PN	82144
ISO	4032
Klasa twardości	10.9
Skok gwintu	3.0