

Link do produktu: <https://sklep-metalowy.pl/m33x20-nakretka-szesciokatna-drobnozwojna-din-934109-czarna-p-1471.html>



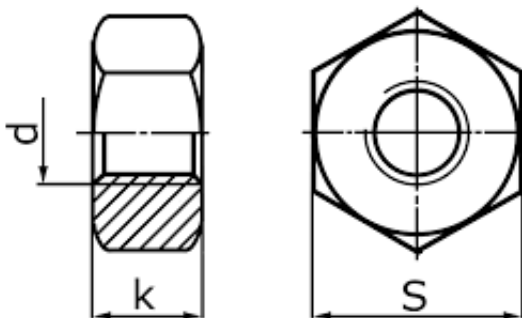
## M33x2.0 Nakrętka sześciokątna drobnozwojna - DIN 934/10.9 (czarna)

Cena brutto	<b>7,10 zł</b>
Cena netto	<b>5,77 zł</b>
Dostępność	<b>Dostępny</b>
Kod producenta	<b>A</b>

### Opis produktu

Nakrętka sześciokątna drobnozwojna wykonana ze stali niskowęglowej o twardości 10.9.

### Specyfikacja techniczna



Średnica gwintu (d)	33 mm
Wysokość nakrętki (k)	28,7 mm
Szerokość pod klucz (S)	50 mm
DIN	934
PN	82144
ISO	4032
Klasa twardości	10.9
Skok gwintu	2.0