

Link do produktu: <https://sklep-metalowy.pl/m30-nakretka-samokontrujaca-din-980v-p-2292.html>BRAK
ZDJĘCIA

M30 Nakrętka samokontrująca - DIN 980V

Cena brutto	19,50 zł
Cena netto	15,85 zł
Dostępność	Dostępny

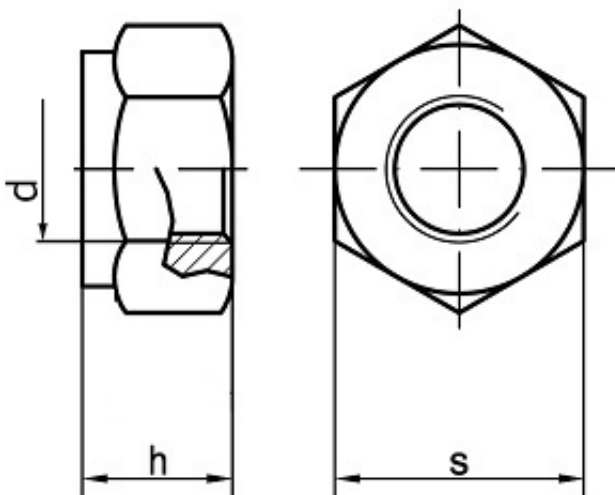
Opis produktu

Nakrętka DIN 980V jest to rodzaj samohamownej nakrętki zaprojektowanej do stosowania w połączeniach, które mogą ulegać wibracjom lub drganiom.

Nakrętka ta ma charakterystyczną powierzchnię kontaktową, która ma wiele wklęsłych, nieciągłych rowków na swojej zewnętrznej powierzchni. Te rowki, nazywane również wklęsłymi punktami, penetrują powierzchnię gwintu śruby, co pozwala na utrzymanie stabilnego połączenia nawet podczas drgań lub wibracji.

Dodatkowo, nakrętka DIN 980V ma również wewnętrzną tuleję, która jest węższa niż otwór gwintowy, co pozwala na wywarcie dodatkowego nacisku na gwint i poprawę siły docisku.

Specyfikacja techniczna



Średnica gwintu (d)	30 mm
Wysokość nakrętki (h)	30 mm
Szerokość pod	46 mm

klucz (s)	
DIN	980V
ISO	7042
PN	82176
Klasa twardości	10.9