

Link do produktu: <https://sklep-metalowy.pl/m27x15-nakretka-sześciokątna-drobnozwojna-din-934109-czarna-p-1466.html>



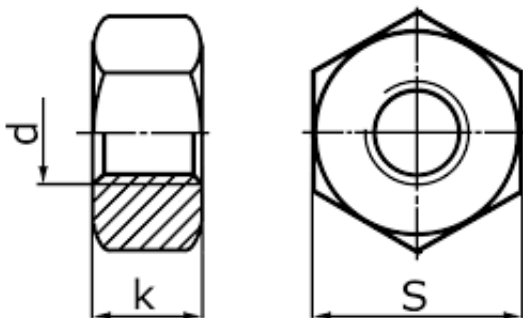
M27x1.5 Nakrętka sześciokątna drobnozwojna - DIN 934/10.9 (czarna)

Cena brutto	4,15 zł
Cena netto	3,37 zł
Dostępność	Dostępny
Kod producenta	A

Opis produktu

Nakrętka sześciokątna drobnozwojna wykonana ze stali niskowęglowej o twardości 10.9.

Specyfikacja techniczna



Średnica gwintu (d)	27 mm
Wysokość nakrętki (k)	23,8 mm
Szerokość pod klucz (S)	41 mm
DIN	934
PN	82144
ISO	4032
Klasa twardości	10.9
Skok gwintu	1.5