

Link do produktu: <https://sklep-metalowy.pl/m27-nakretka-szesciokatna-din-934109-p-1386.html>

M27 Nakrętka sześciokątna - DIN 934/10.9

Cena brutto	3,87 zł
Cena netto	3,15 zł
Dostępność	Dostępny
Kod producenta	B

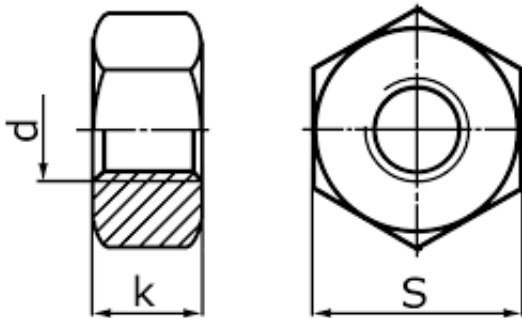
Opis produktu

Nakrętka sześciokątna wykonana ze stali niskowęglowej o twardości 10.9.

Uwaga!!!

Nakrętka występuje w dwóch wariantach - ocynkowana oraz czarna, w celu wybrania konkretnego rodzaju prosimy skontaktować się z nami.

Specyfikacja techniczna



Średnica gwintu (d)	27 mm
Wysokość nakrętki (k)	23,8 mm
Szerokość pod klucz (S)	41 mm
DIN	934
PN	82144
ISO	4032
Klasa twardości	10.9

