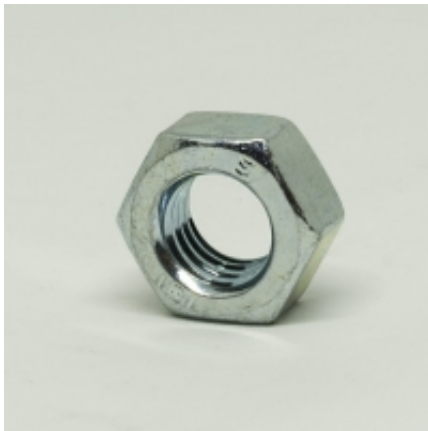


Link do produktu: <https://sklep-metalowy.pl/m22x15-nakretka-sześciokątna-drobnozwojna-din-934109-ocynkowana-p-1492.html>



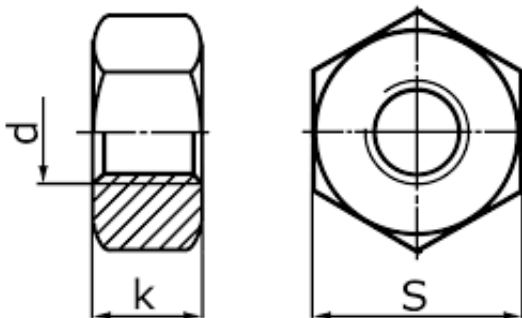
M22x1.5 Nakrętka sześciokątna drobnozwojna - DIN 934/10.9 (ocynkowana)

| | |
|----------------|-----------------|
| Cena brutto | 1,80 zł |
| Cena netto | 1,46 zł |
| Dostępność | Dostępny |
| Kod producenta | A |

Opis produktu

Nakrętka sześciokątna drobnozwojna wykonana ze stali niskowęglowej ocynkowanej o twardości 10.9.

Specyfikacja techniczna



| | |
|-------------------------|---------|
| Średnica gwintu (d) | 22 mm |
| Wysokość nakrętki (k) | 19,4 mm |
| Szerokość pod klucz (S) | 34 mm |
| DIN | 934 |
| PN | 82144 |
| ISO | 4032 |
| Klasa twardości | 10.9 |
| Skok gwintu | 1.5 |