

Link do produktu: <https://sklep-metalowy.pl/m22-nakretka-samokontrujaca-din-985109-ocynkowana-p-1439.html>



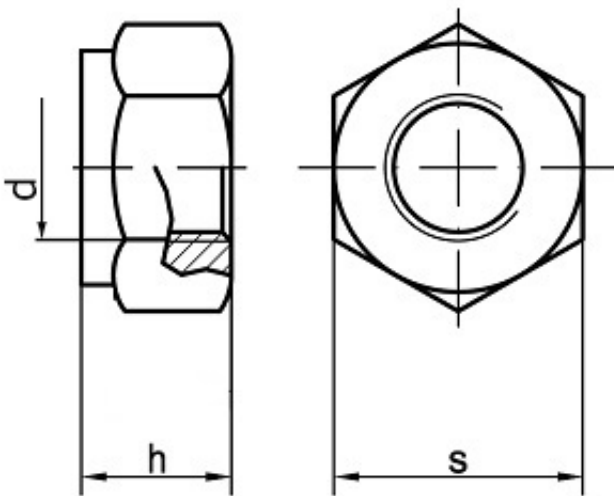
## M22 Nakrętka samokontrująca - DIN 985/10.9 (ocynkowana)

Cena brutto	<b>3,09 zł</b>
Cena netto	<b>2,51 zł</b>
Dostępność	<b>Dostępny</b>
Kod producenta	<b>B</b>

### Opis produktu

Nakrętka samokontrująca wykonana ze stali niskowęglowej ocynkowanej o twardości 10.9.

### Specyfikacja techniczna



Średnica gwintu (d)	22 mm
Wysokość nakrętki	22 mm

---

(h)	
Szerokość pod klucz (s)	32 m
DIN	985
ISO	1051 1
PN	8217 5
Klasa twardości	10.9