

Link do produktu: <https://sklep-metalowy.pl/m22-nakretka-samokontrujaca-din-980v-p-2290.html>BRAK  
ZDJĘCIA

## M22 Nakrętka samokontrująca - DIN 980V

Cena brutto	<b>5,00 zł</b>
Cena netto	<b>4,07 zł</b>
Dostępność	<b>Dostępny</b>

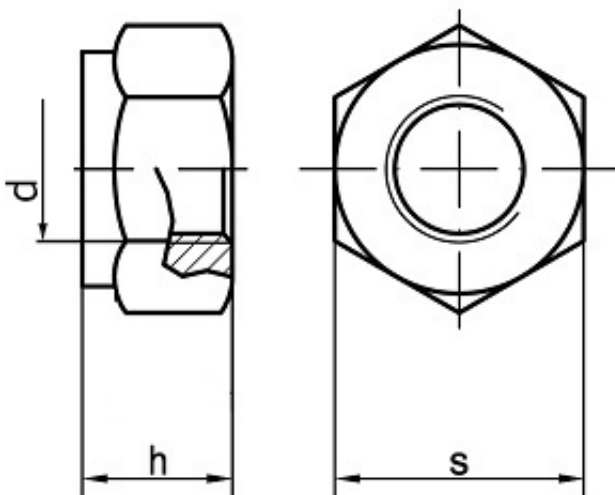
### Opis produktu

Nakrętka DIN 980V jest to rodzaj samohamownej nakrętki zaprojektowanej do stosowania w połączeniach, które mogą ulegać wibracjom lub drganiom.

Nakrętka ta ma charakterystyczną powierzchnię kontaktową, która ma wiele wklęsłych, nieciągłych rowków na swojej zewnętrznej powierzchni. Te rowki, nazywane również wklęsłymi punktami, penetrują powierzchnię gwintu śruby, co pozwala na utrzymanie stabilnego połączenia nawet podczas drgań lub wibracji.

Dodatkowo, nakrętka DIN 980V ma również wewnętrzną tuleję, która jest węższa niż otwór gwintowy, co pozwala na wywarcie dodatkowego nacisku na gwint i poprawę siły docisku.

### Specyfikacja techniczna



Średnica gwintu (d)	22 mm
Wysokość nakrętki (h)	22 mm
Szerokość pod	34 mm

---

klucz (s)	
DIN	980V
ISO	7042
PN	82176
Klasa twardości	10.9