

Link do produktu: <https://sklep-metalowy.pl/m20-nakretka-sześciokątna-din-934a2-70-p-672.html>



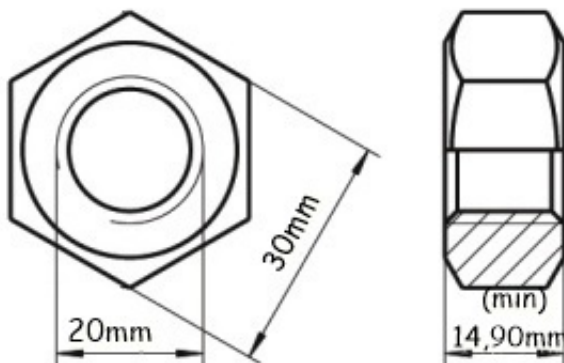
## M20 Nakrętka sześciokątna - DIN 934/A2-70

Cena brutto	<b>2,27 zł</b>
Cena netto	<b>1,85 zł</b>
Dostępność	<b>Dostępny</b>

### Opis produktu

Nakrętka sześciokątna wykonana ze stali nierdzewnej.

### Specyfikacja techniczna



Średnica gwintu	20mm
Wysokość na krę	14,90mm

tki	
Sz er ok oś ć n akr ętk i p od klu cz	30 m m
DI N	93 4
PN	82 14 4
IS O	40 32
AIS I/A TS M	30 4
Ga tu ne k s tali	A2
Sy mb ol sta li	X5 Cr Ni 18 -1 0
Nu me r s tali	1.4 30 1