

Link do produktu: <https://sklep-metalowy.pl/m20-nakretka-samokontrujaca-din-985a2-70-p-2233.html>



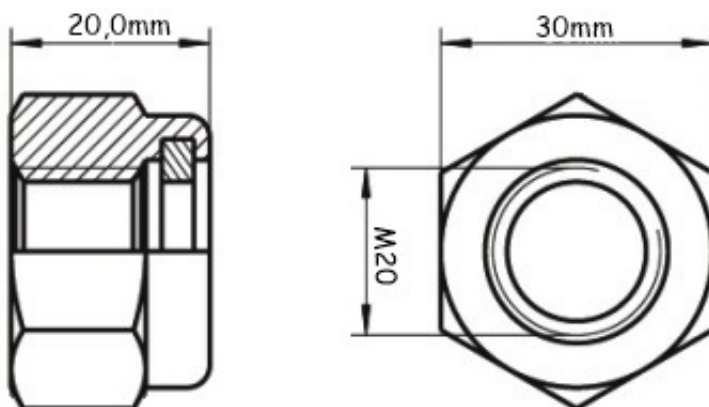
## M20 Nakrętka samokontrująca - DIN 985/A2-70

Cena brutto	<b>4,31 zł</b>
Cena netto	<b>3,50 zł</b>
Dostępność	<b>Dostępny</b>

### Opis produktu

Nakrętka samokontrująca wykonana ze stali nierdzewnej.

### Specyfikacja techniczna



Średnica gwintu	20 mm
Wysokość	20 mm

krętki	
Szerokość podklucz	30 mm
DI	98
N	5
PN	82
	17
	5
ISO	10
	51
	1
AISI/A	30
TS	4
M	
Gatunek stali	A2
Symbole stali	X5
	Cr
	Ni
	18
	-1
	0
Numery stali	1.4
	30
	1