

Link do produktu: <https://sklep-metalowy.pl/m16-nakretka-samokontrujaca-din-985a2-70-p-687.html>



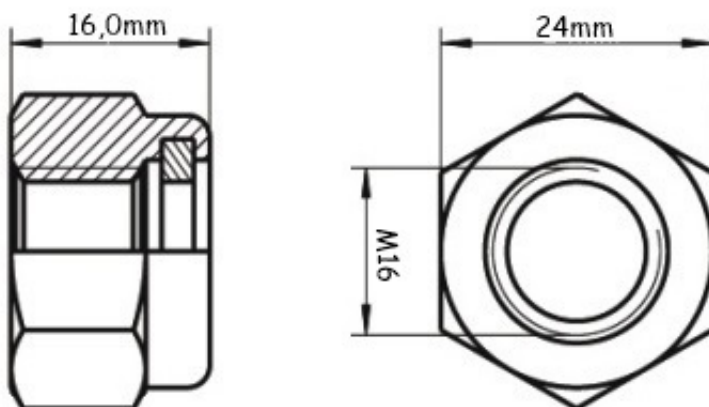
M16 Nakrętka samokontrująca - DIN 985/A2-70

Cena brutto	1,50 zł
Cena netto	1,22 zł
Dostępność	Dostępny

Opis produktu

Nakrętka samokontrująca wykonana ze stali nierdzewnej.

Specyfikacja techniczna



Średnica gwintu	16 mm
Wysookość	16 mm

krętki	
Szerokość podklucz	24 mm
DI	98
N	5
PN	82
	17
	5
ISO	10
	51
	1
AISI/A	30
TS	4
M	
Gatunek stali	A2
Symbole stali	X5
	Cr
	Ni
	18
	-1
	0
Numery stali	1.4
	30
	1