

Link do produktu: <https://sklep-metalowy.pl/m16-nakretka-samokontrujaca-din-985109-ocynkowana-p-1436.html>



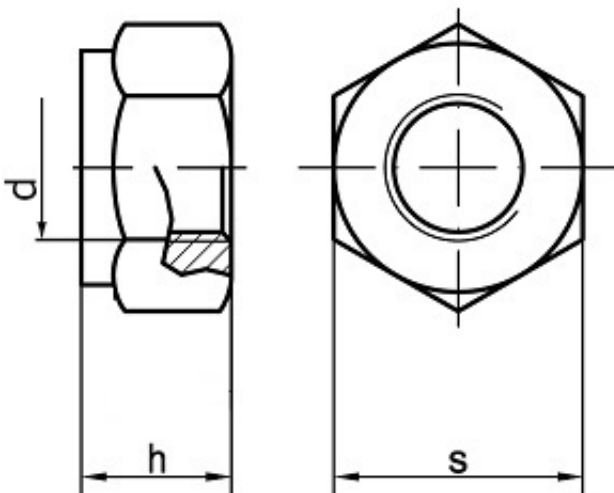
M16 Nakrętka samokontrująca - DIN 985/10.9 (ocynkowana)

Cena brutto	1,22 zł
Cena netto	0,99 zł
Dostępność	Dostępny
Kod producenta	B

Opis produktu

Nakrętka samokontrująca wykonana ze stali niskowęglowej ocynkowanej o twardości 10.9.

Specyfikacja techniczna



Średnica gwintu (d)	16 mm
Wysokość nakrętki	16 mm

(h)	
Szerokość pod klucz (s)	24 m
DIN	985
ISO	1051 1
PN	8217 5
Klasa twardości	10.9