

Link do produktu: <https://sklep-metalowy.pl/m14x15-nakretka-samokontrujaca-drobnozwojna-din-985109-ocynkowana-p-1517.html>



## M14x1.5 Nakrętka samokontrująca drobnozwojna - DIN 985/10.9 (ocynkowana)

Cena brutto **0,86 zł**

Cena netto **0,70 zł**

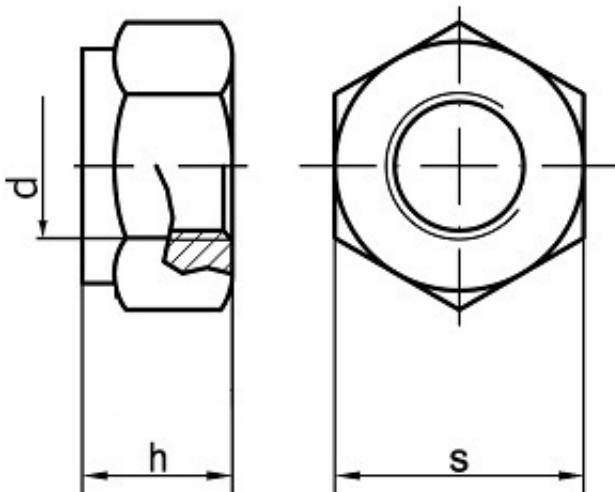
Dostępność **Dostępny**

Kod producenta **B**

### Opis produktu

Nakrętka samokontrująca drobnozwojna wykonana ze stali niskowęglowej ocynkowanej o twardości 10.9.

### Specyfikacja techniczna



Średnica gwintu (d)	14 mm
Wysokość nakr	14 mm

---

rętki (h)	
Szerokość pod klucz (s)	22 mm
DIN	985
ISO	10511
PN	82175
Klasa twardości	10.9
Skok gwintu	1.5