

Link do produktu: <https://sklep-metalowy.pl/m14-nakretka-samokontrujaca-din-985109-ocynkowana-p-1435.html>



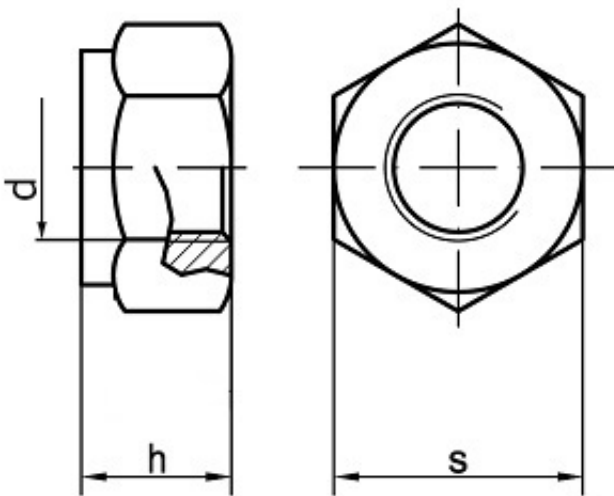
M14 Nakrętka samokontrująca - DIN 985/10.9 (ocynkowana)

Cena brutto	0,88 zł
Cena netto	0,72 zł
Dostępność	Dostępny
Kod producenta	B

Opis produktu

Nakrętka samokontrująca wykonana ze stali niskowęglowej ocynkowanej o twardości 10.9.

Specyfikacja techniczna



Średnica gwintu (d)	14 mm
Wysokość nakrętki	14 mm

(h)	
Szerokość pod klucz (s)	22 mm
DIN	985
ISO	1051 1
PN	8217 5
Klasa twardości	10.9