

Link do produktu: <https://sklep-metalowy.pl/m10x10-nakretka-samokontrujaca-drobnozwojna-din-985109-ocynkowana-p-1513.html>



## M10x1.0 Nakrętka samokontrująca drobnozwojna - DIN 985/10.9 (ocynkowana)

Cena brutto **0,39 zł**

Cena netto **0,32 zł**

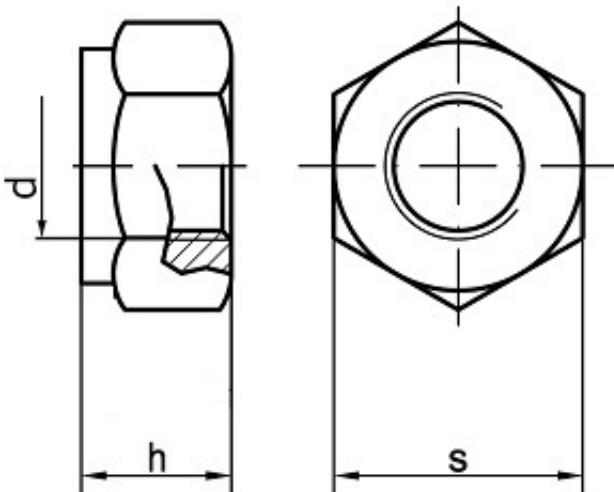
Dostępność **Dostępny**

Kod producenta **A**

### Opis produktu

Nakrętka samokontrująca drobnozwojna wykonana ze stali niskowęglowej ocynkowanej o twardości 10.9.

### Specyfikacja techniczna



Średnica gwintu (d)	10 mm
Wysokość nakr	10 mm

---

rętki (h)	
Szerokość pod klucz (s)	17 mm
DIN	985
ISO	10511
PN	82175
Klasa twardości	10.9
Skok gwintu	1.0