

Link do produktu: <https://sklep-metalowy.pl/m10-nakretka-z-kołnierzem-din-6923a2-70-p-692.html>

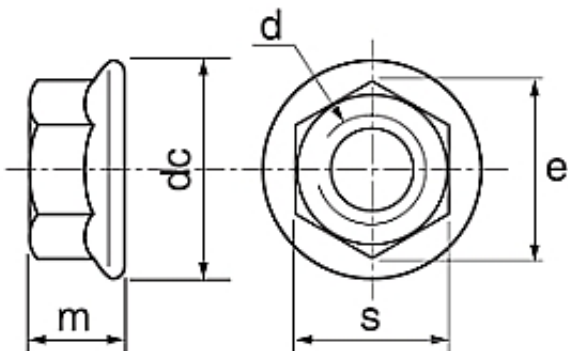
M10 Nakrętka z kołnierzem - DIN 6923/A2-70

Cena brutto	0,54 zł
Cena netto	0,44 zł
Dostępność	Dostępny

Opis produktu

Nakrętka z kołnierzem wykonana ze stali nierdzewnej.

Specyfikacja techniczna



Średnica gwintu(d)	10 mm
Średnica kołnierza(dc)	21,8 mm
Wysokość na krętce(m)	10 mm
Szerokość pod kl	15 mm

ucz(s)	
DIN	6923
PN	82168
ISO	4161
AISI/A TSM	304
Gatunek stali	A2
Symbol stali	X5CrNi 18-10
Numer stali	1.4301