

Link do produktu: <https://sklep-metalowy.pl/m10-nakretka-sześciokątna-din-934a2-70-p-668.html>



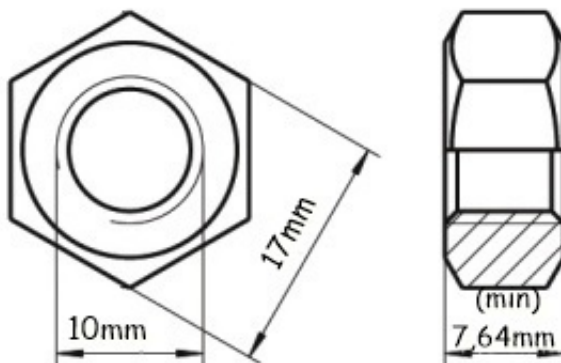
M10 Nakrętka sześciokątna - DIN 934/A2-70

Cena brutto	0,40 zł
Cena netto	0,33 zł
Dostępność	Dostępny

Opis produktu

Nakrętka sześciokątna wykonana ze stali nierdzewnej.

Specyfikacja techniczna



Średnica gwintu	10 mm
Wysokość na krę	7,64 mm

tki	
Sz er ok oś ć n akr ętk i p od klu cz	17 m m
DI N	93 4
PN	82 14 4
IS O	40 32
AIS I/A TS M	30 4
Ga tu ne k s tali	A2
Sy mb ol sta li	X5 Cr Ni 18 -1 0
Nu me r s tali	1.4 30 1