

Link do produktu: <https://sklep-metalowy.pl/m10-nakretka-samokontrujaca-din-985a2-70-p-684.html>



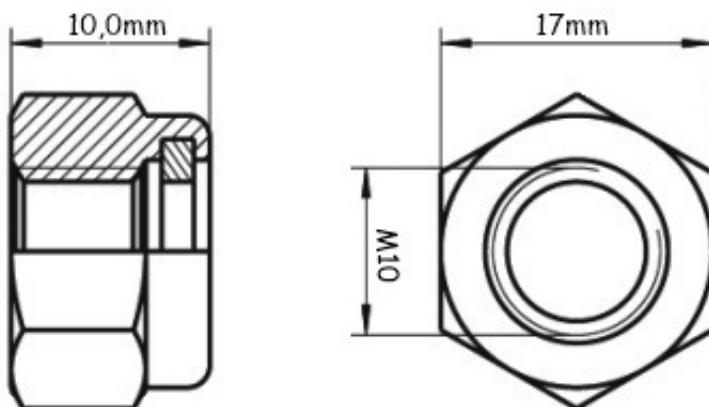
M10 Nakrętka samokontrująca - DIN 985/A2-70

Cena brutto	0,51 zł
Cena netto	0,41 zł
Dostępność	Dostępny

Opis produktu

Nakrętka samokontrująca wykonana ze stali nierdzewnej.

Specyfikacja techniczna



Średnica gwintu	10 mm
Wysookość	10 mm

krętki	
Szerokość podklucz	17 mm
DI	98
N	5
PN	82
	17
	5
ISO	10
	51
	1
AISI/ASTM	304
Gatunek stali	A2
Symbole stali	X5CrNi18-10
Numery stali	1.4301