

Link do produktu: <https://sklep-metalowy.pl/5-2x16-podkladka-epdm-din-9055a2-70-p-747.html>

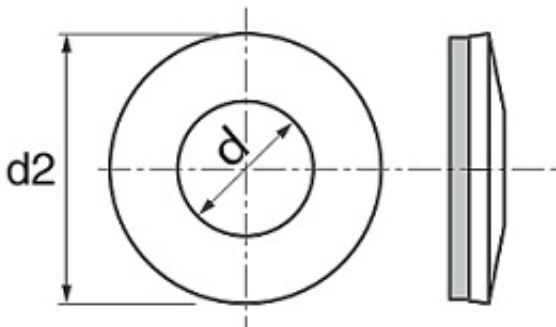
5,2x16 Podkładka EPDM - DIN 9055/A2-70

Cena brutto	0,25 zł
Cena netto	0,20 zł
Dostępność	Dostępny

Opis produktu

Podkładka EPDM wykonana ze stali nierdzewnej.

Specyfikacja techniczna



d	5,2 mm
d ₂	16 mm
DIN	9055
PN	-
ISO	-
AISI/AT SM	304
Gatunek stali	A2
Symbol stali	X5CrNi 18-10
Numer stali	1.4301

